

LEGION[®]
Total Knee System



The Power of Simplicity

*Trademark of Smith & Nephew, Inc. US Pat. # 7,111,011

LEGION Knie-Familie

 **smith&nephew**
LEGION[°]
Total Knee System



GENESIS[°] II
CR and PS Knees



LEGION CR
Cruciate Retaining Knees



LEGION PS
Posterior Stabilized Knees



LEGION RK
Revision Knees



LEGION HK
Hinge Knees

Identical trochlear groove geometry preserved throughout all LEGION knees

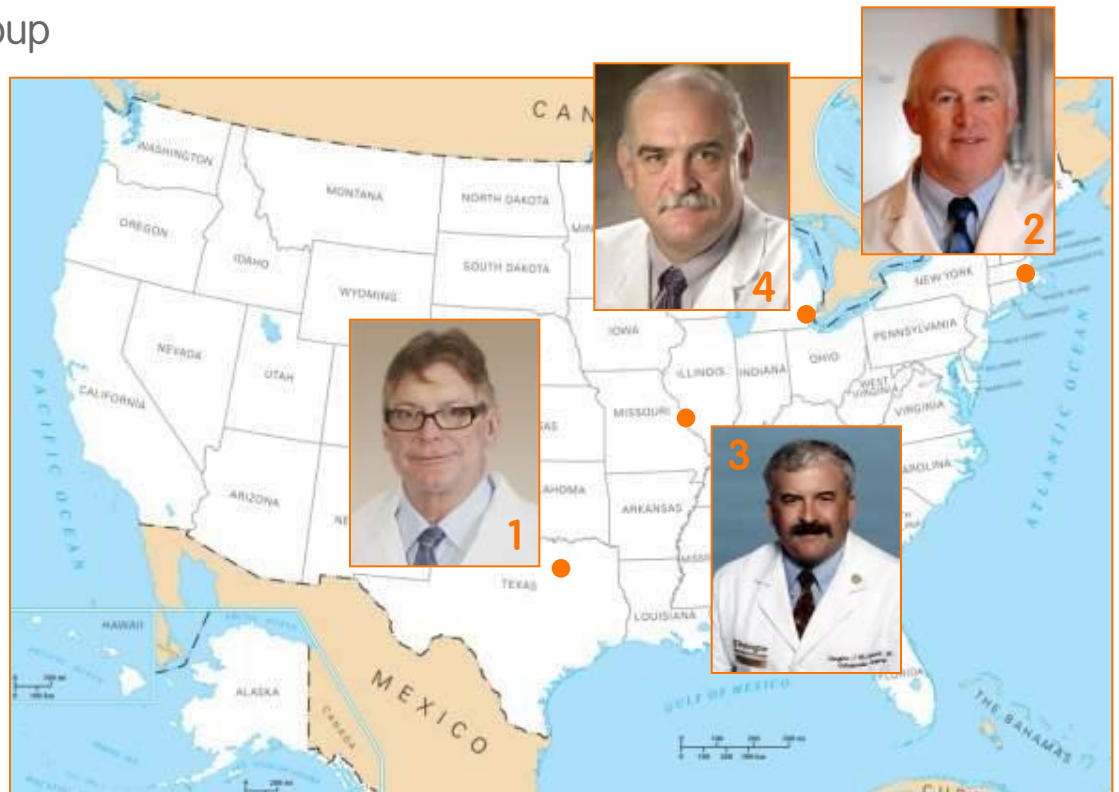
Consistent femoral A/P box resections (HK = RK with 10mm posterior wedge resections)

- **GENESIS II** (ist ein Teil der LEGION Familie)
- LEGION Primär
 - LEGION CR
 - LEGION PS
- LEGION RK Revisions Knie (teilgekoppelt -max. Seitenband stabilisierend)
- LEGION HK Hinge Knie (voll gekoppelt)

LEGION[◇] HK – Designer

➤ Designer in den USA

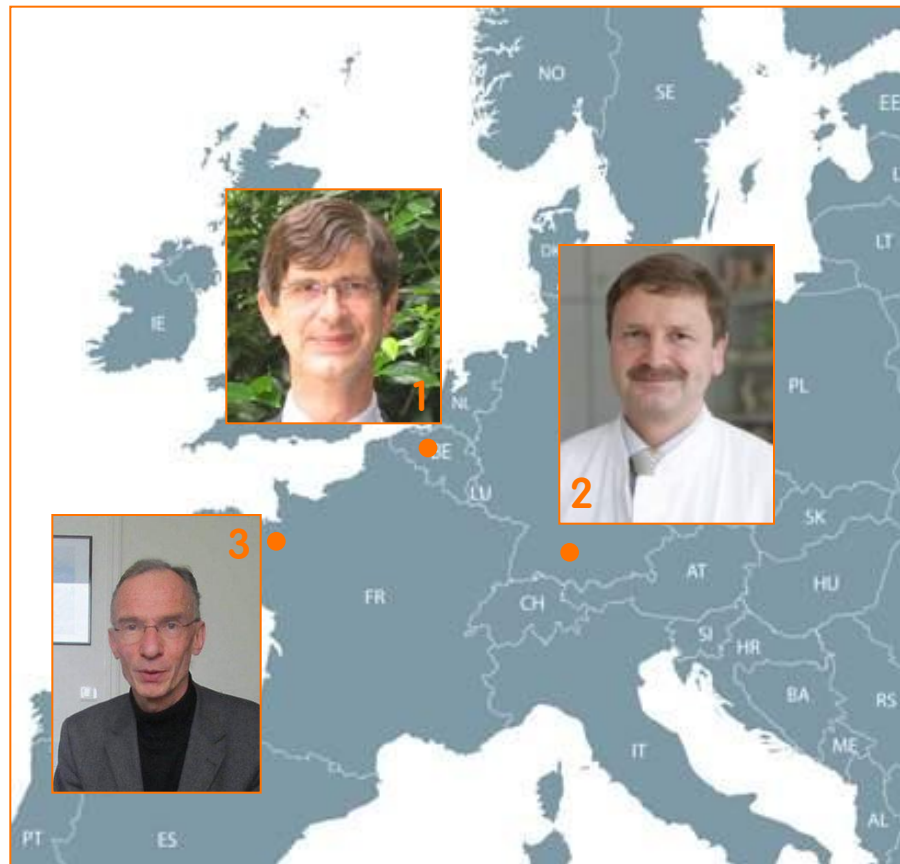
1. **Gerhard Maale, MD**
Dallas-Fort Worth Sarcoma Group
Dallas, TX
2. **John Ready, MD**
Brigham & Women's Hospital
Boston, MA
3. **Douglas McDonald, MD**
Barnes-Jewish Hospital
St. Louis, MO
4. **Sam Nasser, MD**
William Beaumont Hospital
Detroit, MI



LEGION[◇] HK – Designer

➤ Designer in Europa

1. **Dr. Ignace Samson, MD**
UZ Pellenberg
Pellenberg, Belgium
2. **Prof. Heiko Reichel, MD**
University of Ulm
Ulm, Germany
3. **Prof. Denis Hutten, MD**
CHU Rennes
Rennes, France



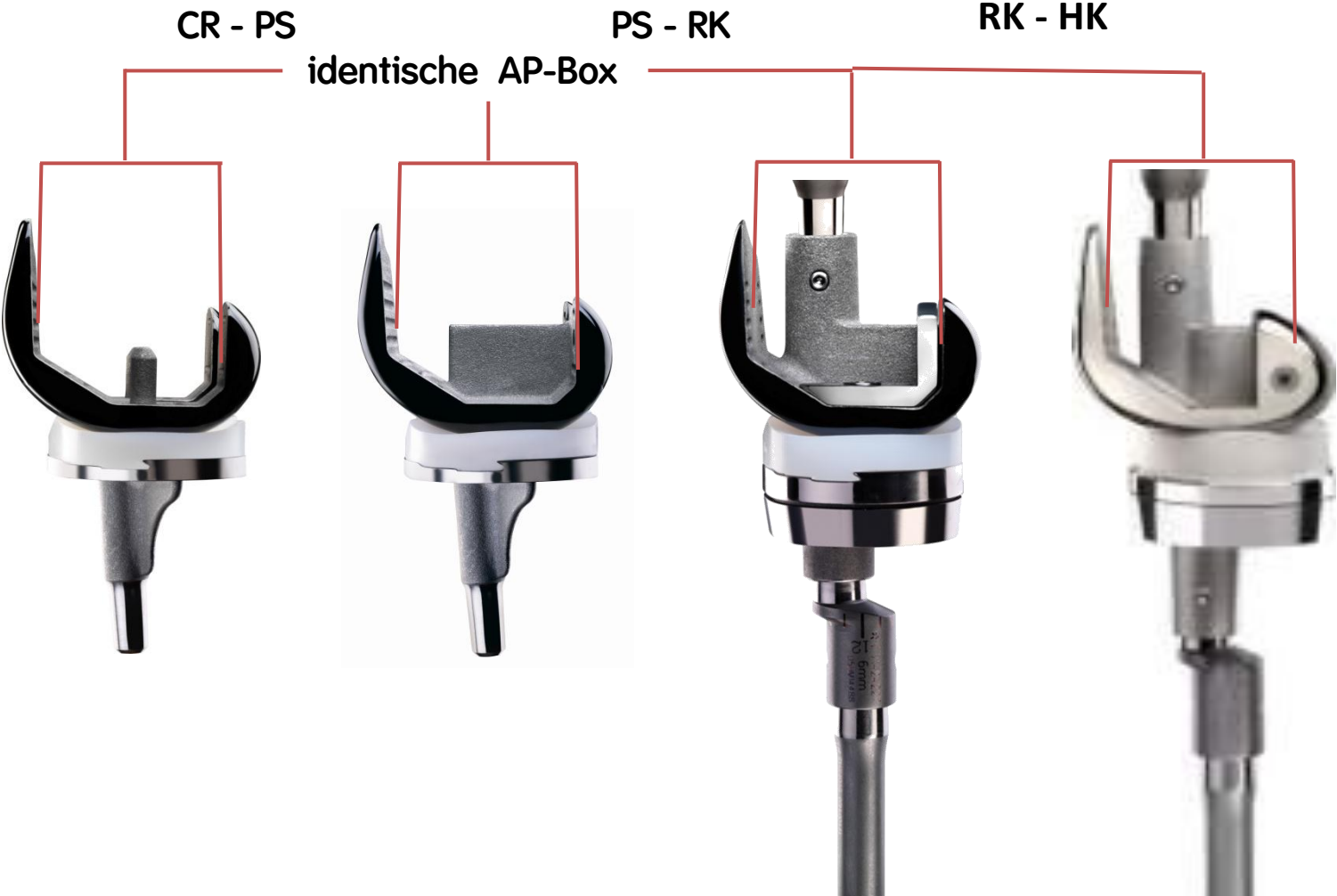
LEGION[◇] HK (Hinge Knee System)

➤ Konzept

- LEGION[◇] HK ist ein Rotating Hinge Knie (RHK) zur Versorgung von komplexen Revisions-Indikationen.
- Das LEGION[◇] HK baut auf das **LEGION RK** auf
- Das LEGION[◇] HK ist als **Zusatz-System zum LEGION RK** konzipiert.
- Kann aber auch als **Stand-Alone** Version benutzt werden.



Modularität von Primär über Revision bis hin zum Hinge



LEGION RK Revisions-Kniesystem



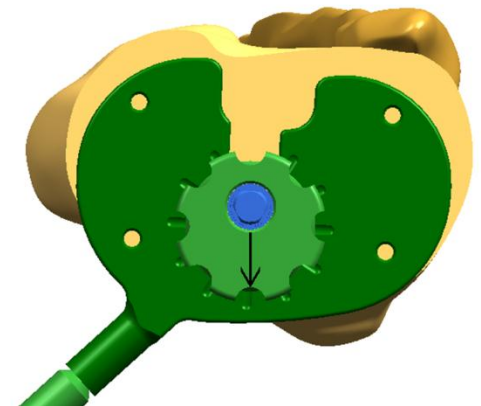
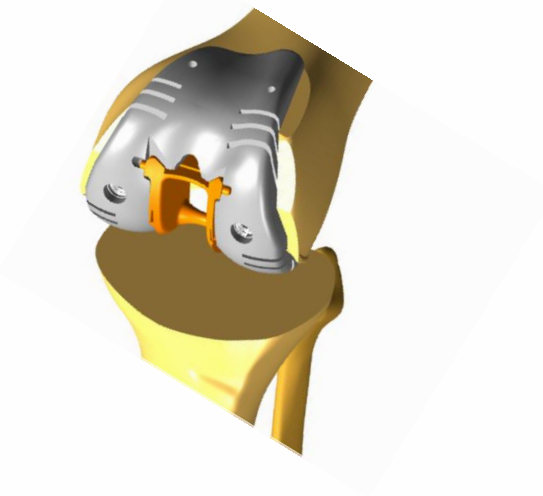
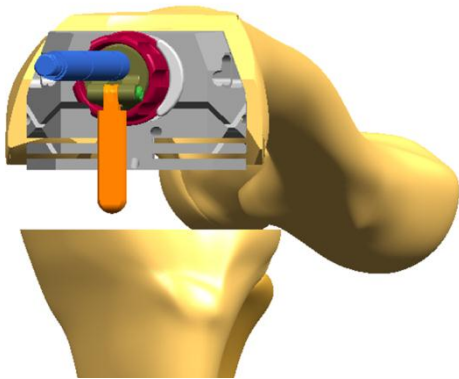
LEGION RK

- Aufbauend auf GENESIS II /LEGION (kompatibel)
- 7 Femurgrößen
- in CoCr & OXINIUM
- 6° Valgus Schaftansatz
- D-, P-, L-Keile (bis zu 15mm Dicke, alle anschraubbar)
- 8 Tibiagrößen
- asymmetrische Tibia (Li/Re)
- Hemi-Blöcke, Platten (bis 15mm Dicke /konisch, alle anschraubbar)
- Langschäfte 120, 160, 220, 280mm
- Zementiert oder zementfrei
- Offset-Adapter (in 2,4,6 mm /360° rotierbar)
- PE Einsatz: alle GII PE-Einsätze /je nach Instabilität
CR, DD, PS, CC



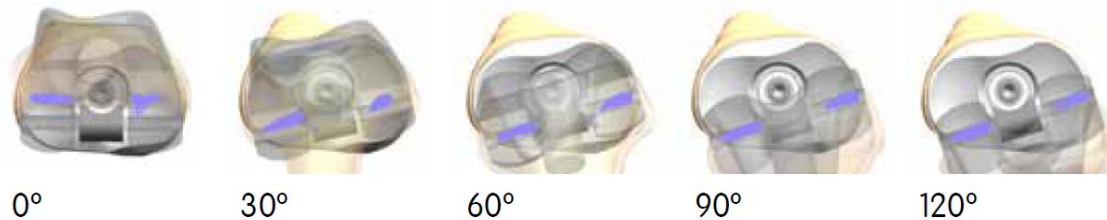
Besonderheiten:

- Individuelle und hohe Kombinierbarkeit der Implantate
- Maximale Modularität
auch in Hinblick auf den Übergang vom LEGION RK auf LEGION Hinge
(Identische Langschäfte, Offsets, Präparationen)
- Augmente sind alle anschraubbar
- Einfache und innovative Instrumentierung



LEGION HK Hinge-Kniesystem

- Das erste gekoppelte Kniesystem mit einer Rekonstruktion der natürlichen Kinematik "Guided Motion PE Einsatz"
- Alternativ: Mobile Bearing Rotating PE Einsatz wird folgen
- Implantiert in USA seit 2012
- CE Zertifizierung im Mai 2014
- Femur 4 Größen 3,4,5,7
- Tibia 5 Größen 2,3,4,5,7
- 3 Zusatzsiebe zum LEGION Revision
- Benutzt die selben Langschäfte, Offsets wie LEGION RK



LEGION HINGE PE Optionen

Rotating Platform (RP)

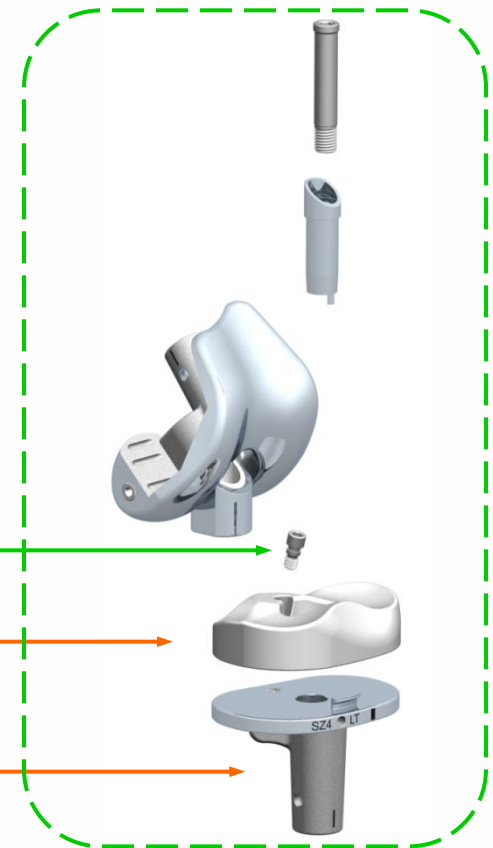


GM Insert Lock Screw

PE Einsatz

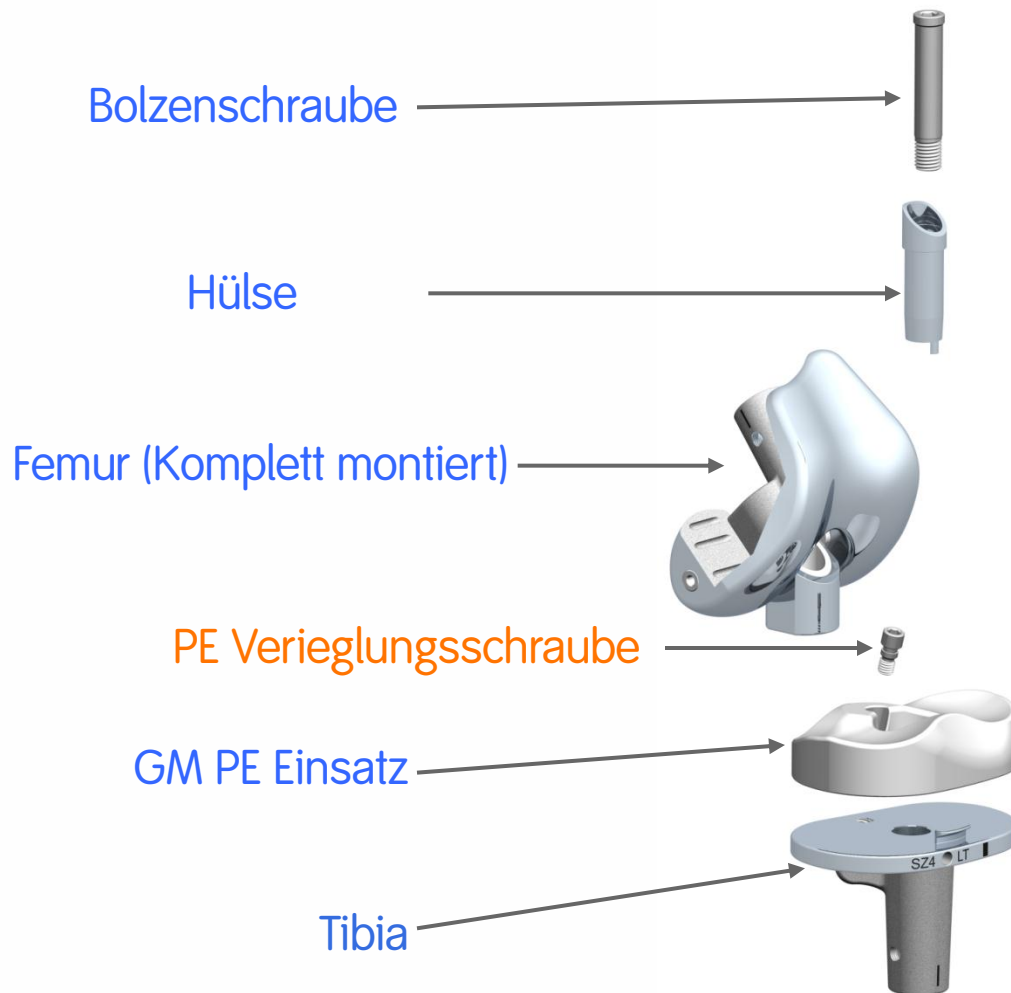
Tibiabasis

Guided-Motion (GM)



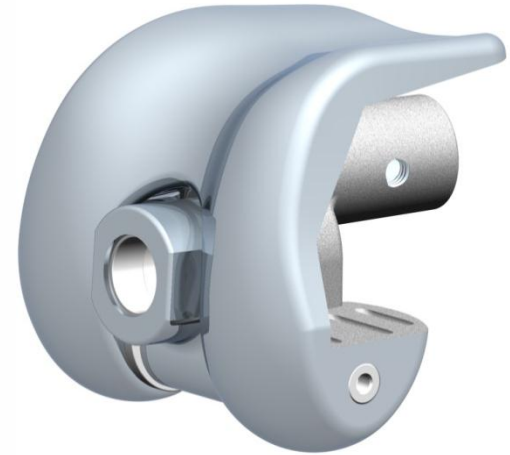
CE Zertifiziert

Guided-Motion (GM) Option



LEGION[◊] HK – Femur komplett

- Gr. 3, 4, 5 & 7 Links & Rechts
- Komplett vormontiert (Achse, Kopplungsadapter)
- Material: CoCr
- Distale Dicke 9,5mm
wie GII / LG LEGION Primär/Revision
- 10 mm dickere posteriore Kondyle für die Achse
- Identische Maße in AP & ML wie LEGION RK
- Identische Schnittgeometrie wie LEGION RK (außer + 10 mm posterior)
- Langschaftansatz 6° Valgus Winkel
- Zur Benutzung mit LEGION Langschäften & Offset Adaptern



LEGION[◇] HK – Design Rational

➤ LEGION[◇] HK Femur:

- *Breiterer Femurkasten*
+ 6.5 mm

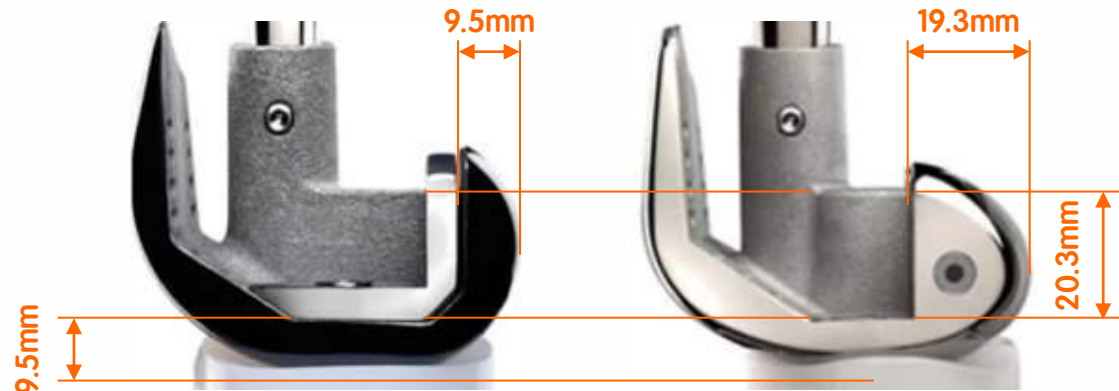
LEGION RK



LEGION HK



- *Dickere Posteriore Kondyle*
~ + 10 mm



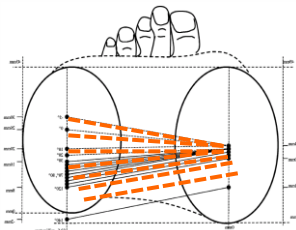
LEGION[◇] HK – Design Rational

➤ LEGION[◇] HK PE-Einsatz:

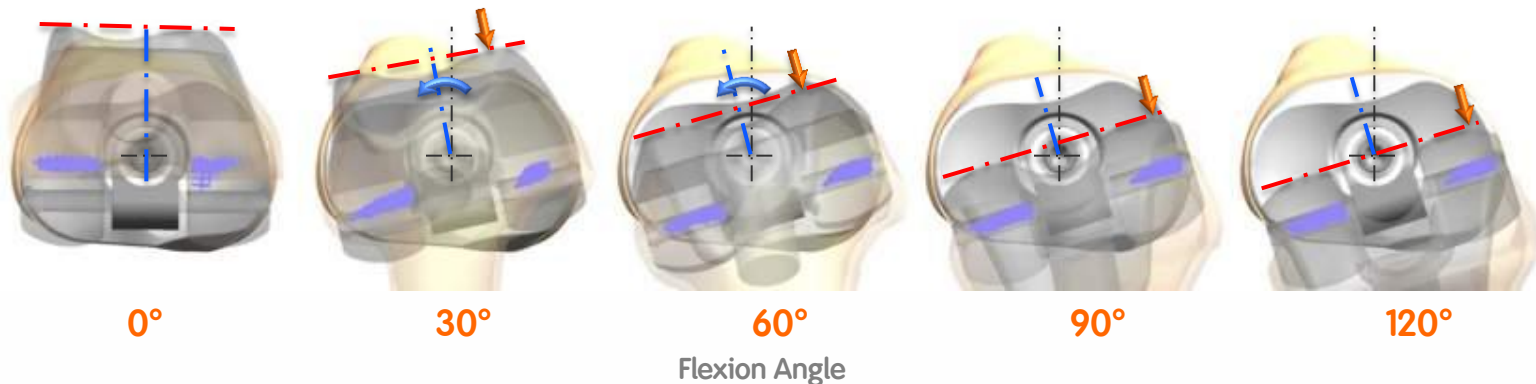
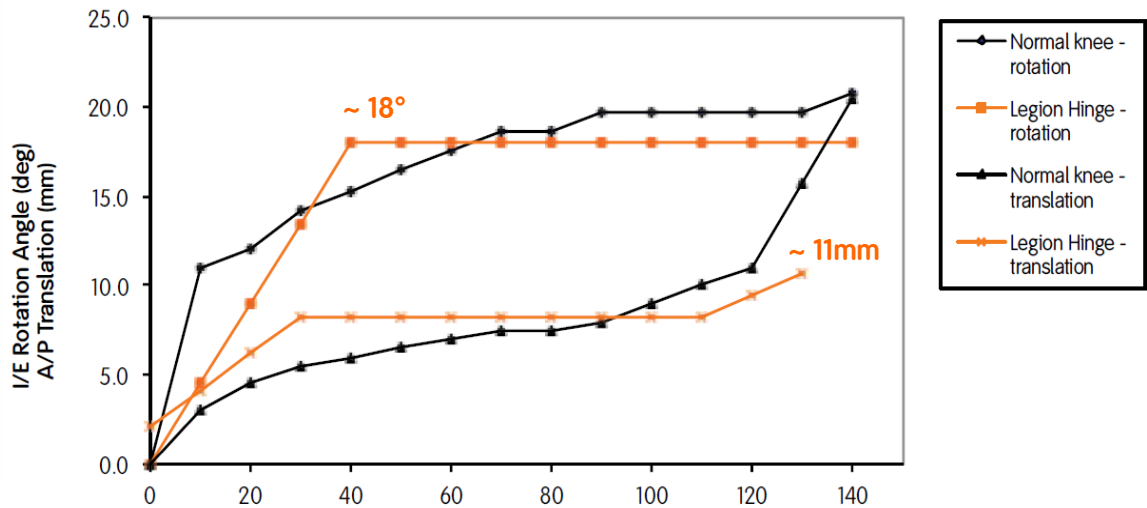
- Guided Motion (GM)

~ 11mm Rollback

~ 18° Aussen-Rotation



Hinge (GM) Kinematic Performance

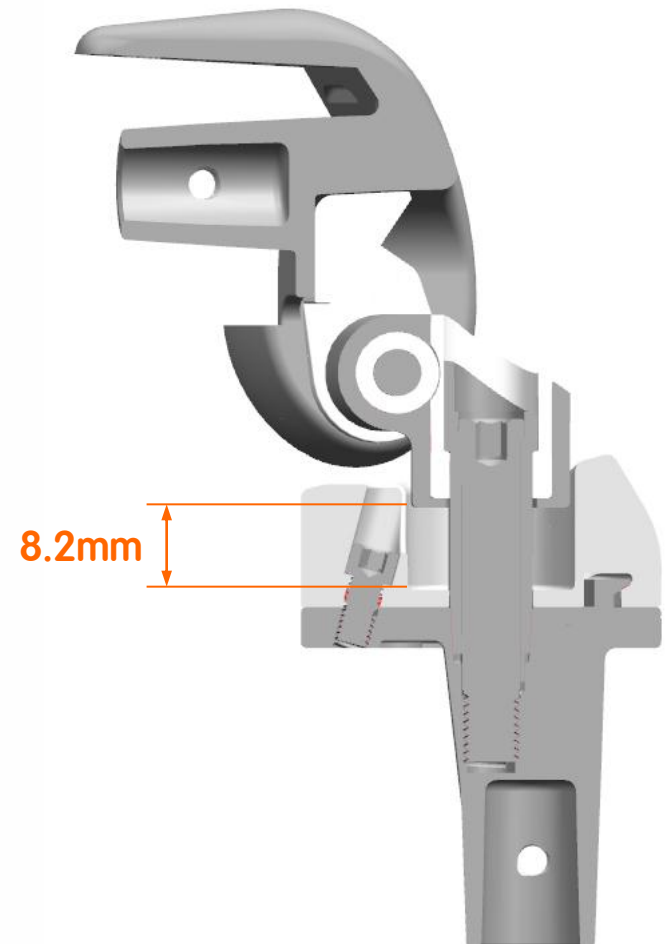


LEGION[◇] HK – Design Rational

➤ LEGION[◇] HK Distraktions-Stop:

Kopplungsmechanismus mit einem Distraktions-Stop bei max. **8.2 mm** !

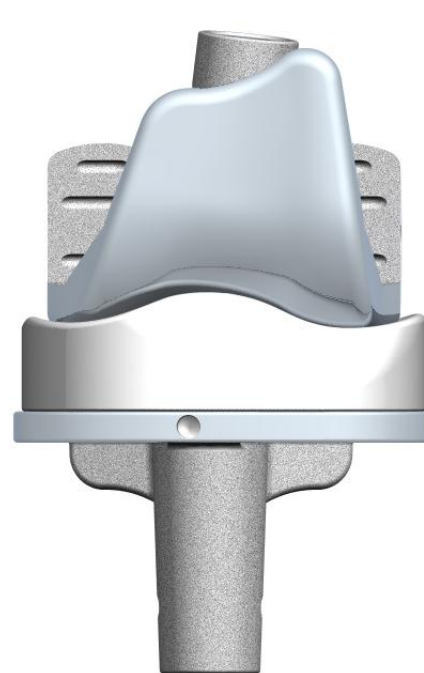
Dies reduziert die Scherkräfte auf die Zement-Implantate Verbindung



LEGION[◇] HK – Design Rational

➤ LEGION[◇] HK Größenkompatibilität:

Keine Größenkompatibilitäts-Einschränkung von Femur zur Tibia.



Femur 3 auf Tibia 7

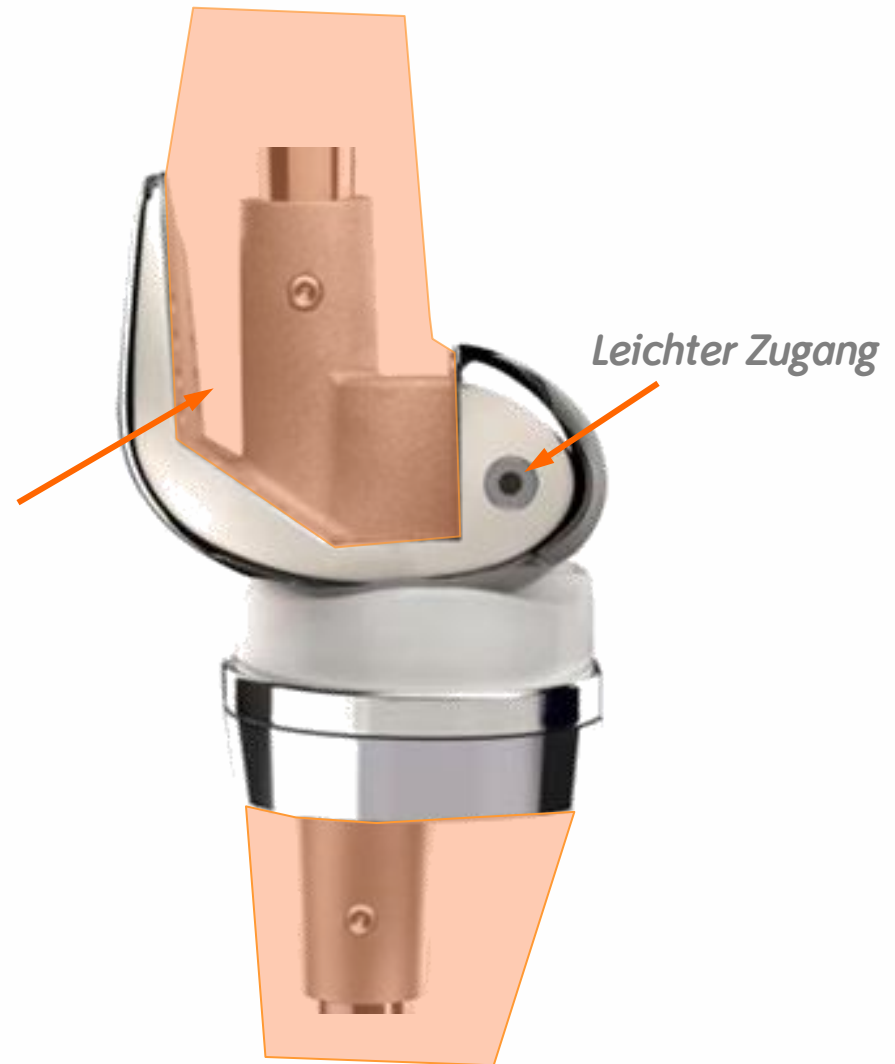


Femur 7 auf Tibia 2

LEGION[◇] HK – Design Rational

➤ *LEGION[◇] HK Vorzüge:*

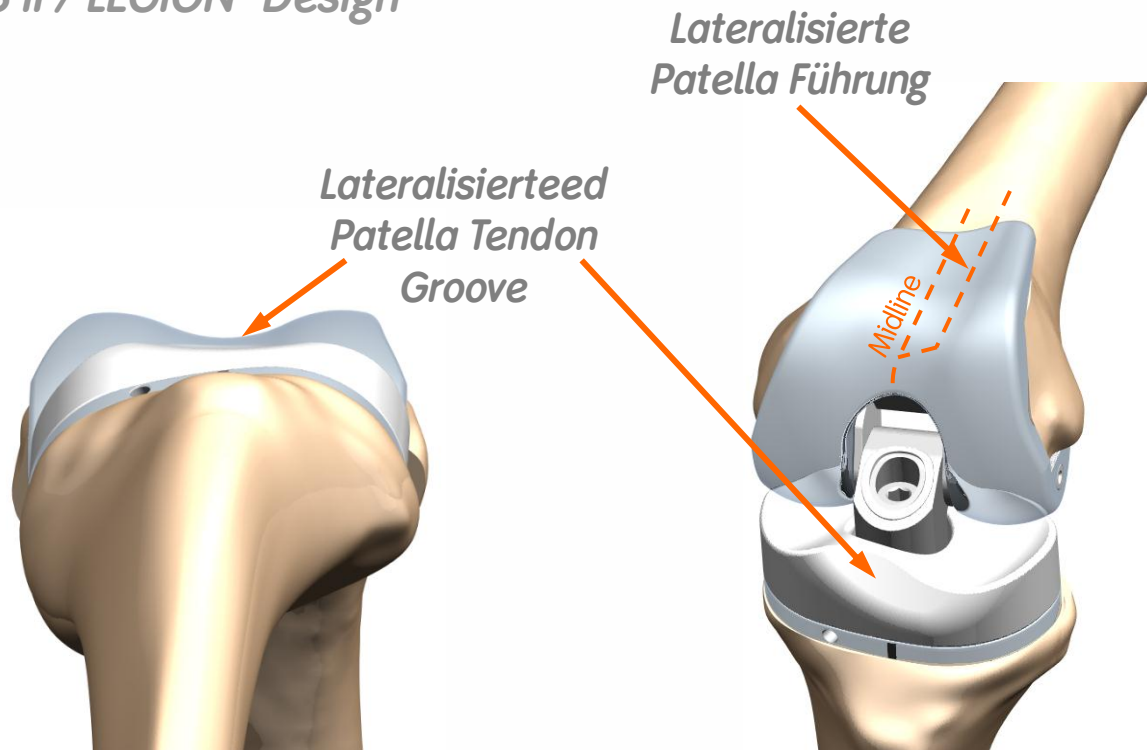
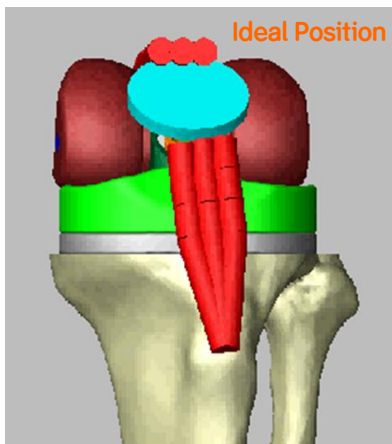
- Problemloser Zugang zur transversalen Achse während der Probereposition und im Falle einer Revision eines HINGE.
- Erhalt der anterioren Knochenbrücke



LEGION[◇] HK – Design Rational

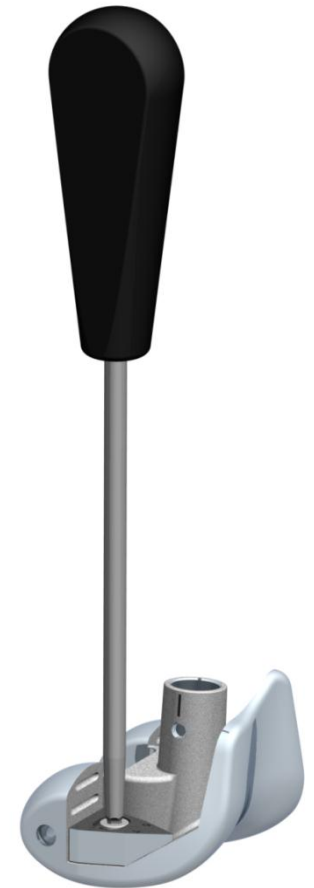
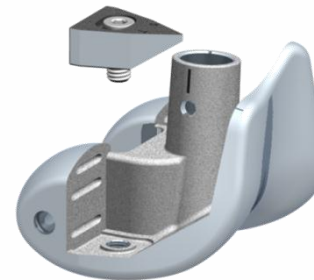
➤ LEGION[◇] HK Patella:

- *Patellofemorales Design basiert auf dem klinisch erfolgreichen GENESIS II / LEGION[◇] Design*
- *Für alle GII Patellen.*



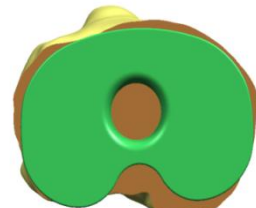
LEGION[◊] HK – Distale Femuraugmente

- Neu
- Material: Titan
- Für die Femurgrößen 3, 4, 5, 7
- In 5, 10, 15 & 20mm Dicke
- Schrauben kommen mit jedem Keil (vormontiert)
- Ersatzschraube auch seperat erhältlich
- Keine P-oder L-Keile fürs LEGIOK HK



LEGION[◊] HK – Tibia

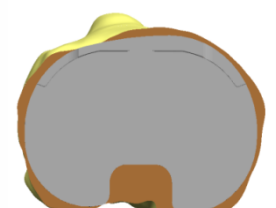
- Gr. 2, 3, 4, 5 & 7 Links und Rechts
- Asymmetrisch (wie LG RK)
- 5.5 mm dick
 - LG Primär 2,3 mm (+ 3.2mm)
 - LG RK 5,0 mm (+0,5mm)
- Material: CoCr
- 0° Posteriorer Slope
- Tibiaschaft 40mm (+ 15 mm länger als LEGION RK Tibia)
- Zur Benutzung mit LEGION Langschäften & Offset Adaptern
- NEUE LEGION RK/HK Tibia Hemi Blöcke und Platten



Sym. Tibia
 Post.-Lat. Überstand



Sym. Tibia Baseplate
 Post.-Med.
 Schlechte Abdeckung



Anatomische Tibia

LEGION[◊] HK – Tibial Baseplate

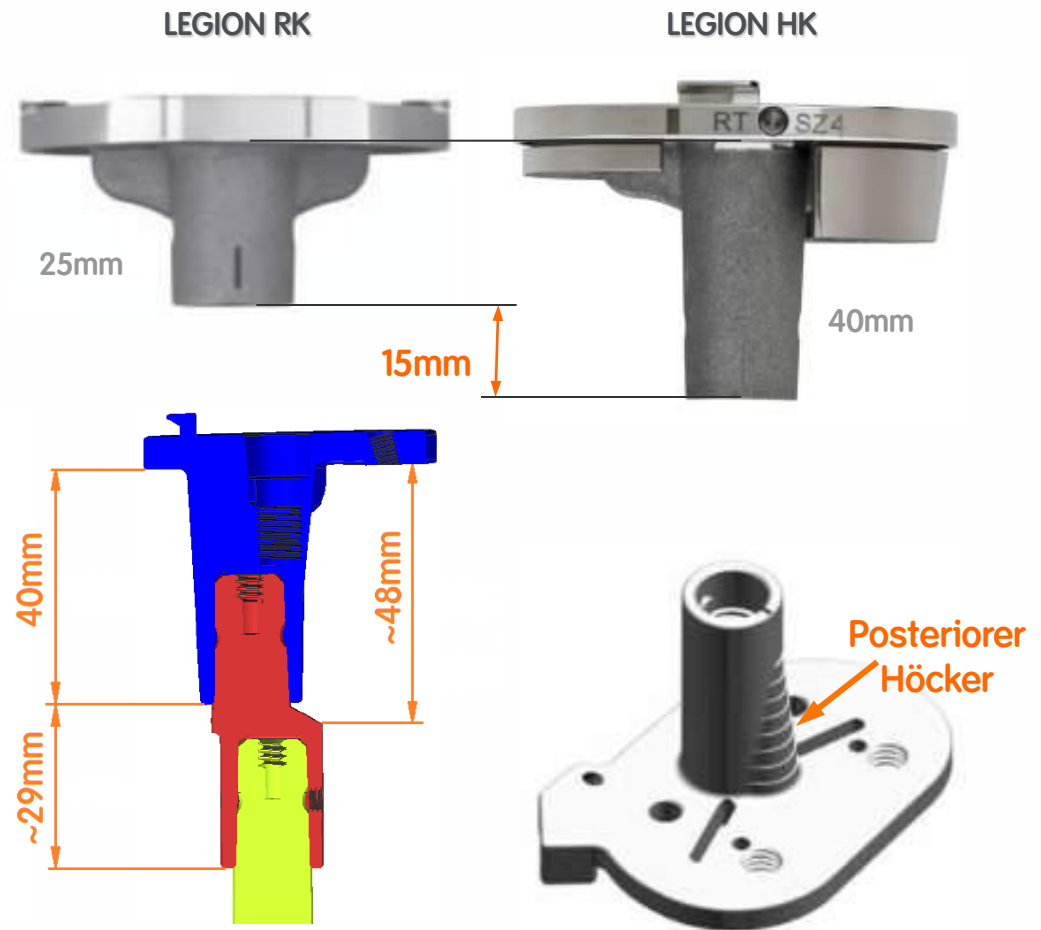
- Tibiabasis besitzt ein Schraubengewinde zur Sicherung des GM PE's
- Tibia wird mit einer vormontierten Schraube geliefert
Diese verhindert, dass Zement beim Zementieren eindringt
- Entfernen der Schraube nach der tibialen Zementierung



LEGION[◇] HK – Design Rational

➤ *LEGION[◇] HK Tibia:*

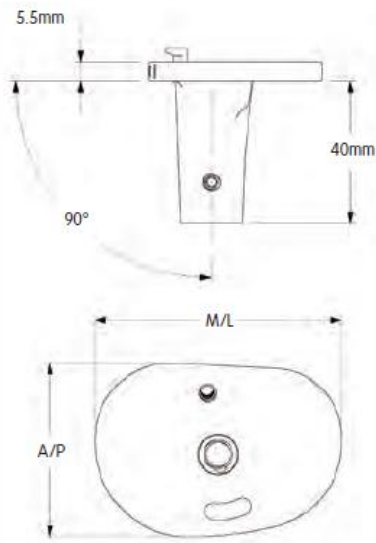
- Schaftansatz 40 mm
+ 15 mm länger als LG RK
- Offset Position 15mm tiefer
als beim LEGION RK
- *Posteriorer Höcker*
für den Kopplungsmechanismus



LEGION[®] HK – Design Rational

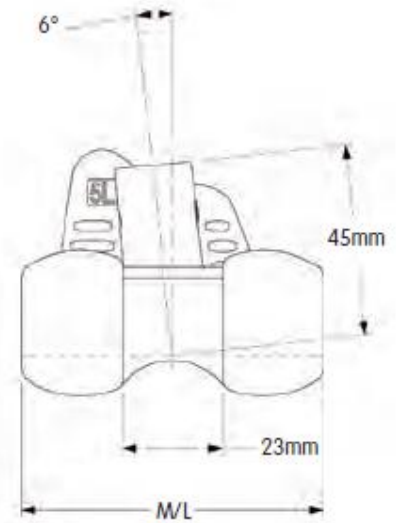
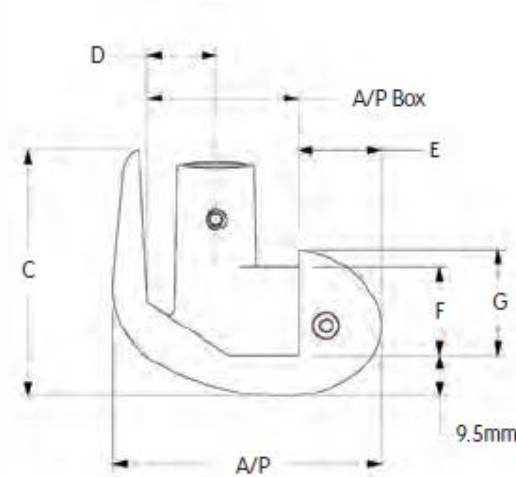
LEGION[®] HK Tibial component

Size	M/L (mm)	A/P (mm)
2	64	45
3	68	48
4	71	50
5	74	52



LEGION[®] HK Femoral component

Size	M/L (mm)	A/P (mm)	C (mm)	D (mm)	E (mm)	F (mm)	G (mm)	A/P Box (mm)
3	62	55	52	13.6	19.3	20.3	24.5	28.0
4	66	59	55	14.8	19.3	20.3	24.5	31.7
5	70	62	57	15.9	19.3	20.3	24.5	35.0



LEGION[◇] RK/HK Tibiale Augmente

- Neues Design wegen dem posterioren Design des Schaftansatzes.
- Gr. 1-2, 3-4, 5-6, 7-8
- Asymmetrisch - Li Lat/Re Med & Li Med/Re Lat
- Hemi Blöcke 5, 10 and 15mm
- Platten 10 and 15mm



Instrumente:

Die LEGION RK Hemi-Blockproben werden verwendet
Wenn eine komplette Platte benötigt wird – Verwendung von zwei Hemi-Blöcken)

Implantate:

- **LEGION RK** Hemi Blöcke und Platten passen nur an die **RK Tibia!**
- **LEGION RK/HK** Blöcke und Platten passen **an beide** Tibiabasen (RK & HK) !

LEGION[◇] HK – Guided Motion (GM) PE

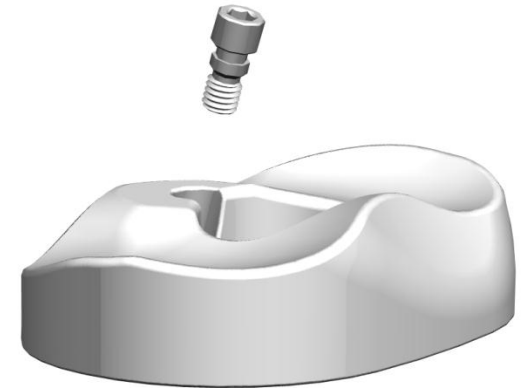
- UHMWPE Material -Kein XLPE
- ETO Gas-sterilisiert
- 5 Dicken: 11, 13, 15, 18, 21mm

- Neue Grösseneinteilung:
 - Gr. 2-3 Gr. 4-5 Gr. 6-7

- Guided Motion GM
 - Links / Rechts
 - PE Arretierungsschraube (kommt steril mit PE)

- Jede Femur /Tibia Größenkombination ist möglich

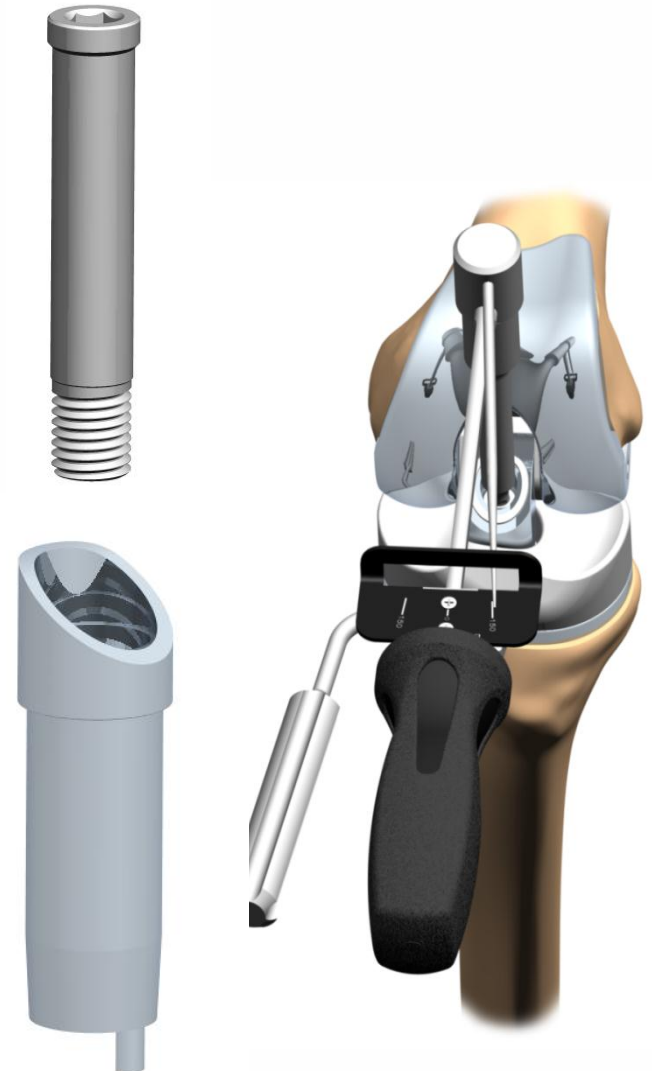
Guided Motion
(GM)



LEGION[◇] HK – Design Rational

➤ *LEGION[◇] HK Hinge Kopplungsmechanismus:*

- *Hülse & Bolzenschraube kommen zusammen passend zu der Höhe des PE Einsätzen*
Längen: 11, 13, 15, 18 & 21mm
- *Wird mit Drehmomentenschlüssel gesichert*
(150 in /lb = ca. 17 Nm)



LEGION[◊] HK – Langschäfte and Offset-Adapter

- Alle Langschäfte vom LEGION RK System
 - Zementiert 120 mm / 160 mm
 - Press-Fit 120 mm / 160 mm / 220 mm / (280 mm)
- Alle Offset-Adapter: 2,4,6 mm



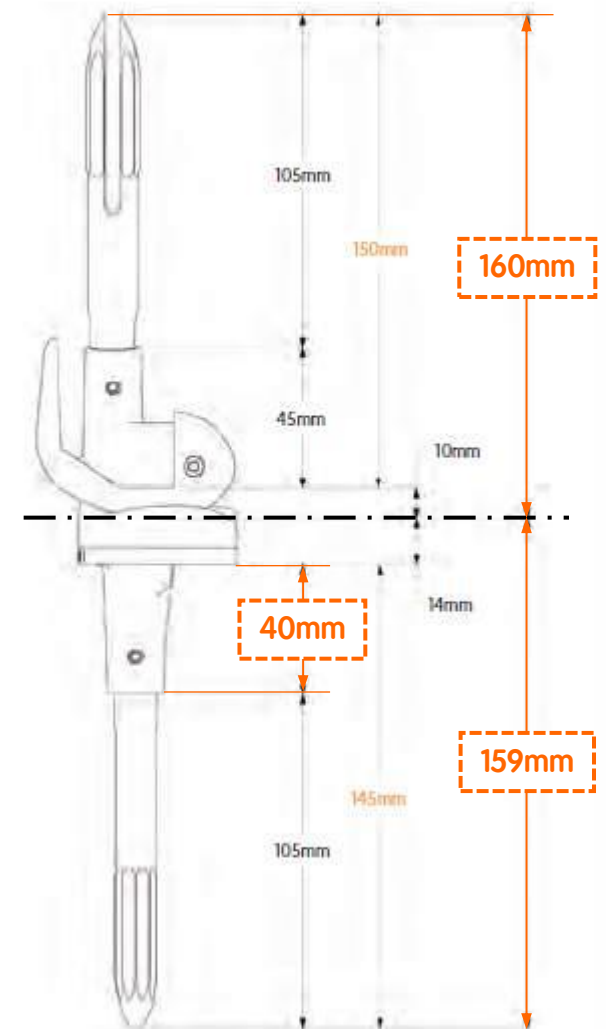
LEGION[◇] HK – Design Rational

➤ LEGION[◇] HK Schaftlängen:

- Langschaftansatz am Femur ist 45mm
- Langschaftansatz an der Tibia ist 40mm
- z.B. für einen **160 mm Langschaft**,

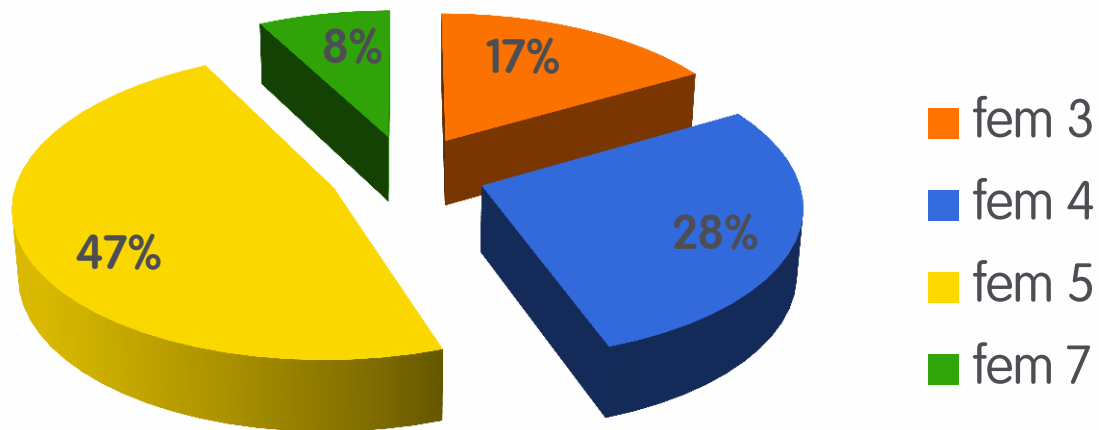
ergeben sich “fast” die selben Längenkonfigurationen an Femur und Tibia **~160mm**

⇒ **Langschaftansatzfräse (Counterbore) wird immer auf “Femur” eingestellt !**



LEGION HK Größen-Verteilung

Größen Verteilung



Ersatzteile stehen zusätzlich zur Verfügung

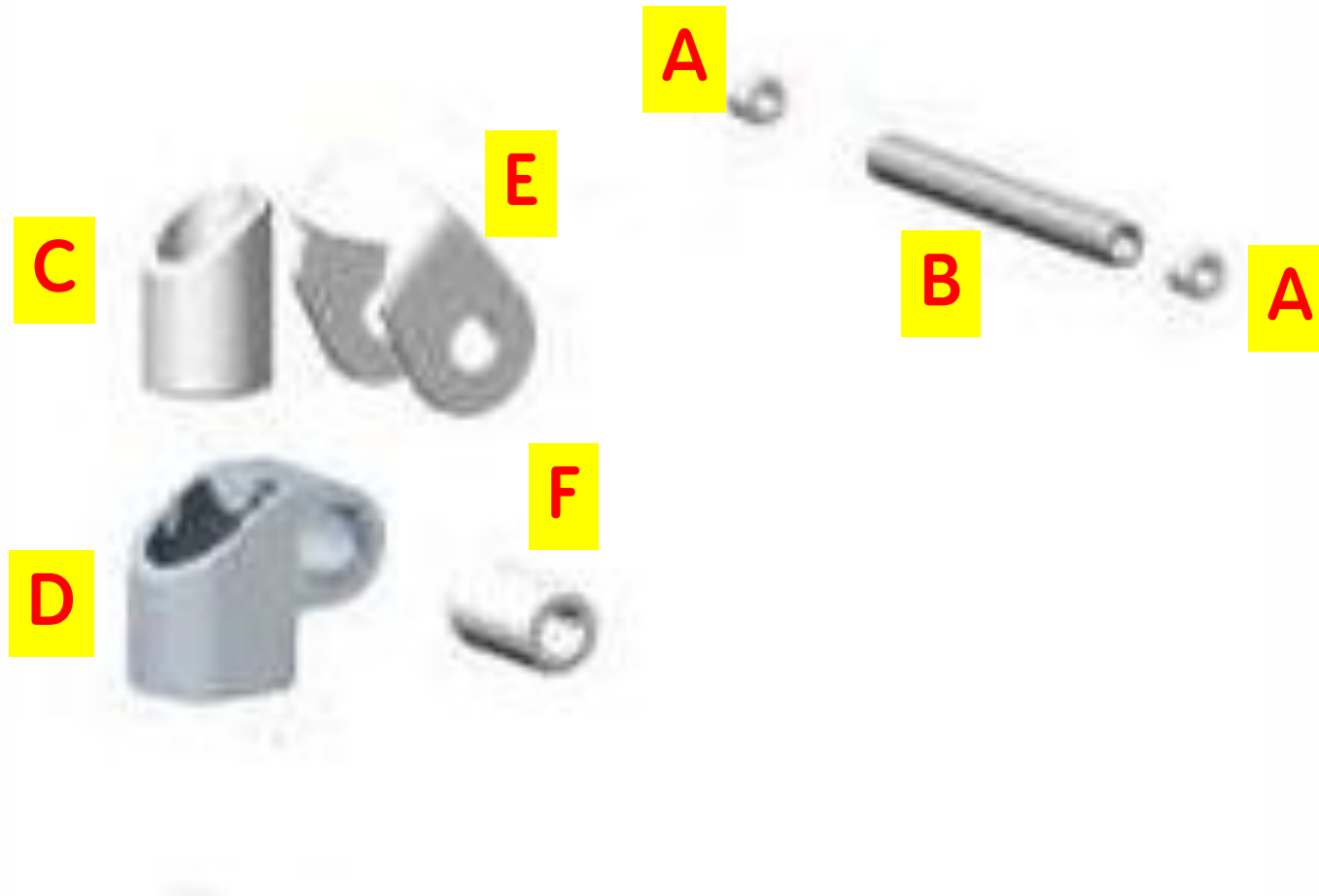
- PE Arretierungsschraube **71421931**



- D-Keilschrauben:
71421636
71421637
71421638
71421639

- Tibia Augmentschraube **71423097**

Ersatzteile für Revisionen eines LEGION HK



- Verschlussstopfen (A)

71421932 LGN HK AXLE PLUGS (QTY 2)



- Achse (B)

71421934 LGN HK AXLE SZ 3 FEMUR

71421935 LGN HK AXLE SZ 4 FEMUR

71421936 LGN HK AXLE SZ 5 FEMUR

71421938 LGN HK AXLE SZ 7 FEMUR



- Konnektor (C+D)

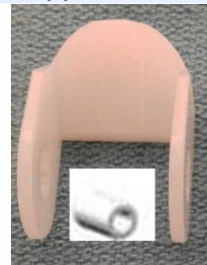
71421631 LGN HK LINK ASSY SZ 2-5 FEM

71421632 LGN HK LINK ASSY SZ 6-7 FEM



- Hyperstension stop (E+F)

71421648 LGN HK hyperstension stop/wax plug



LEGION[◇] HK – Post OP X-Ray



LEGION[◊] HK – Design Rational

➤ Material:

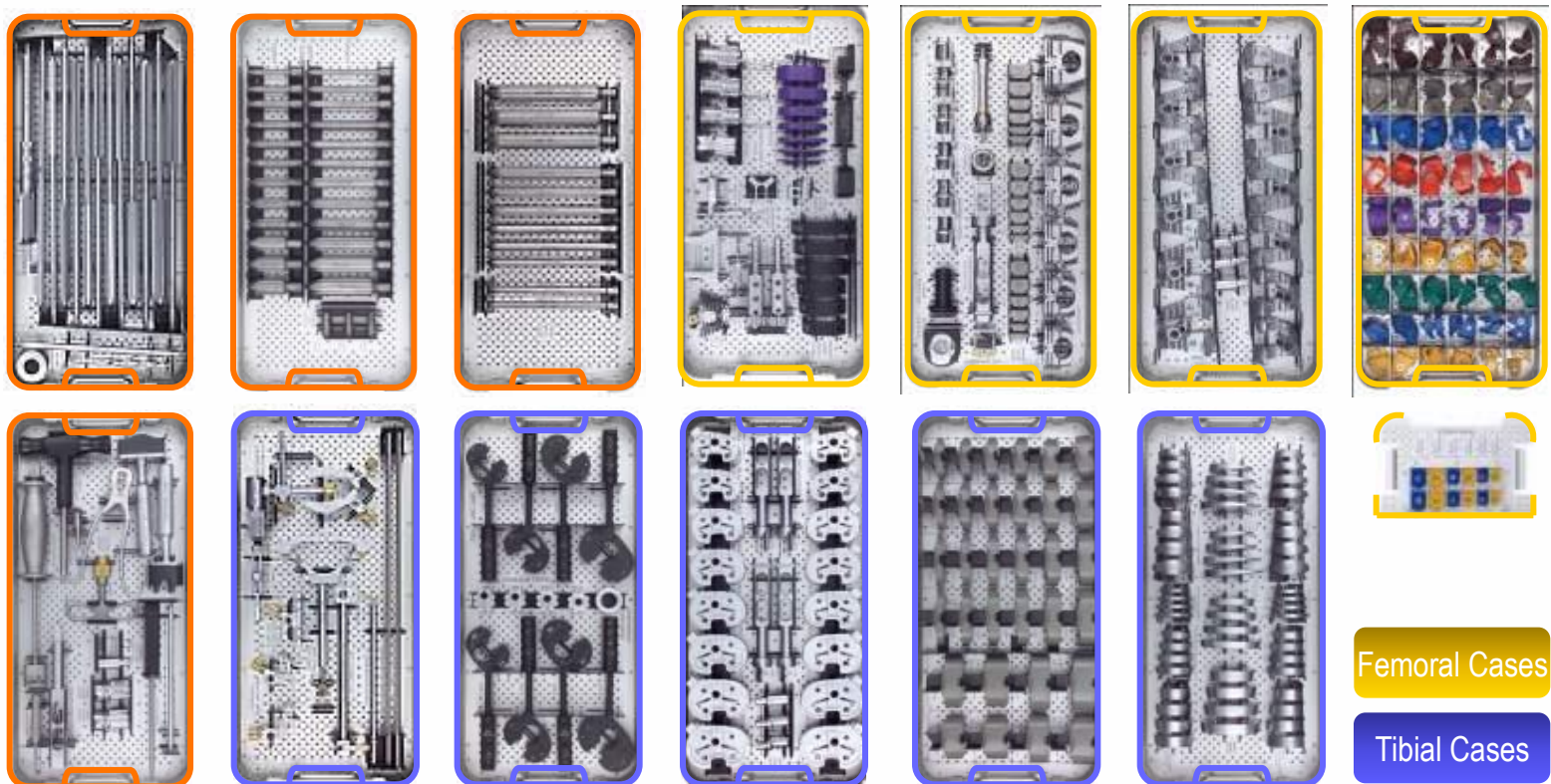
- Femur : ➡ CoCr ☞ RK OXINIUM!
- Kopplungs-Mechanismus: ➡ CoCr & UHMWPE
- Tibia : ➡ CoCr ☞ RK Titanium !
- PE Einsatz : ➡ UHMWPE & Ti6Al4V (Verriegelungsschraube)
- Patella : ➡ UHMWPE
- Schäfte : ➡ CoCrMo oder Ti6Al4V
- Offset Adapter: ➡ Ti6Al4V
- Augmente (Keile): ➡ Ti6Al4V



LEGION[◇] HK – Konzept

➤ LEGION[◇] RK (Revision) wird als Basis benötigt

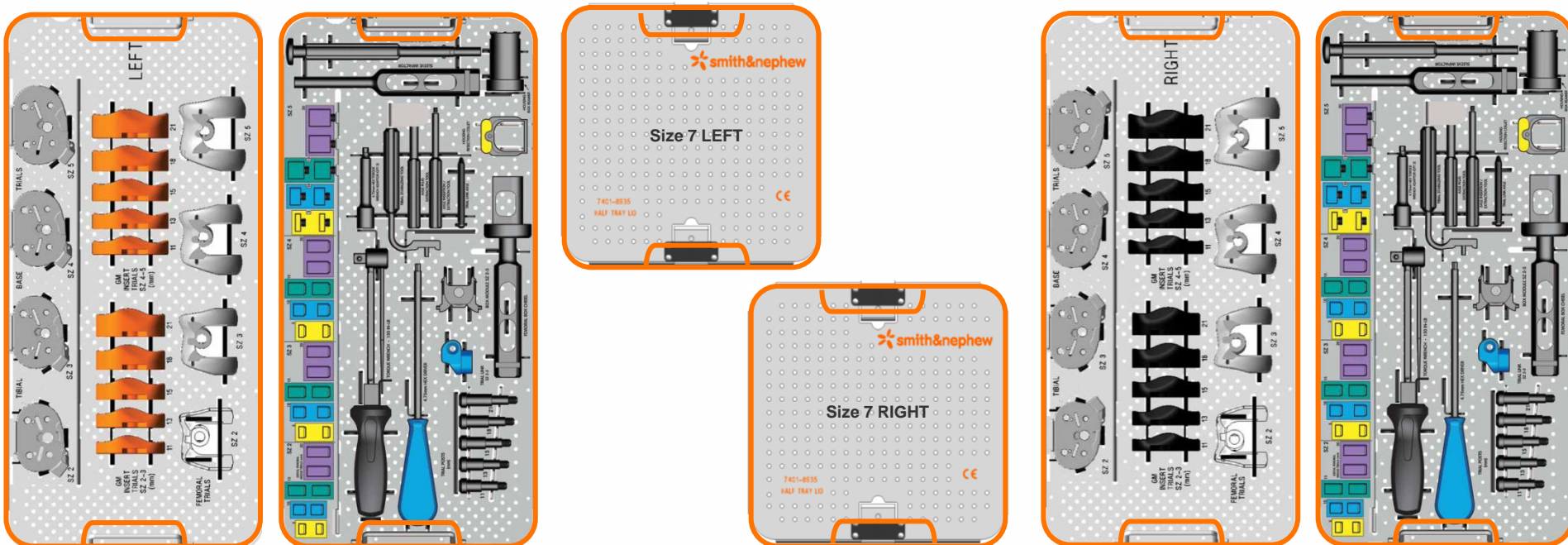
- 13 Siebe + 1 Sieb (Patella)



LEGION[®] HK – Konzept

➤ Zusatz für Hinge Indikation

- 2,5 Siebe - (seitenspezifisch)



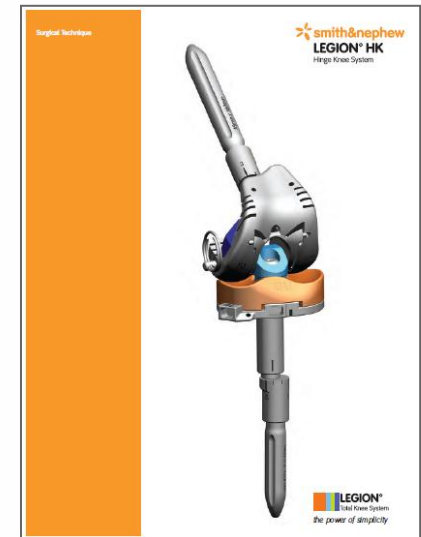
LINKS F 3-5 / T 2-5

Randgröße 7

RECHTS F 3-5 / T 2-5

LEGION HK Informationen

- OP Technik
- OP Technik für Montage und Demontage
- Systemspezifikation
- Produktinformation
- Instrumentenübersicht



LEGION HK Verpackung

- PE's der selben Höhe und die dazugehörige Hülsen-Schraube sind farblich identisch !



 We are **smith&nephew**